

A KONFIGURACE A TESTOVÁNÍ KRMÍTKA

1 **INSTALACE BATERIE:** Otevřete obal vyšroubováním křídlové matky na spodu a odejměte vnější obal. Vložte 6ti Voltovou Alkaličnou baterii (např. Energizer) nebo dobíjecí Moultrie baterii (MFH-SRB6) připojením Červené svorky na kladný pól (+) a Černé svorky na záporný pól (-)

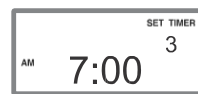
Poznámka: **Baterie je v pořádku, je-li plně nabitá. Jestliže ikonka bliká, je třeba Vaši baterii vyměnit nebo nabít.**



2 **VÝBĚR ČASU A DATA:** Zmáčkněte tlačítko NAHORU nebo DOLŮ, dokud se neobjeví správný čas a datum.

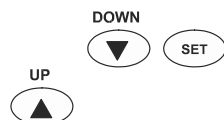
Zmáčkněte a uvolněte tlačítko pro výběr jednotlivých mnut nebo dlouze podržte pro rychlé překročení.

POZOR: Čas zadávejte ve dvanáctihodinovém formátu! AM = dopoledne, PM = odpoledne. 13:00 = 01:00 PM



3 **VÝBĚR ČASU KRMENÍ:** Zmáčkněte tlačítko SET (vybrat), dokud se neobjeví správný čas v horním pravém rohu jako je

na obrázku. Poté zmáčkněte tlačítko NAHORU nebo DOLŮ pro výběr času krmení. **Poznámka: Tovární nastavení časů je 7:00 (07:00 AM) a 18:00 (06:00 PM).**



4 **VÝBĚR DOBY BĚHU:** Znova stiskněte tlačítko SET pro nastavení sekund běhu, které mohou být od 0 do 22sekund. Přizpůsobte sekundy běhu použitím tabulky níže. **Poznámka: Tovární nastavení je 4 sekundy.**

Doba běhu (sekundy)	1	2	3	4	5	6	7	8	9	10	11	12	13	14	15	16	17	18	19	20
Přibližný rozptyl krmení (kg)	.17	.28	.88	0.4	0.6	0.7	0.8	0.9	1.0	1.1	1.2	1.3	1.4	1.5	1.6	1.7	1.8	1.9	2.0	2.1



5 **VÝBĚR ÚROVNĚ KRMENÍ:** Váš krmicí časovač je vybaven odhadem úrovně krmení. Stiskněte tlačítko SET FEED REMAINING (výběr zbytku krmení). **Zadejte požadované množství krmení (kg).** Časovač automaticky vypočítá množství krmení, které zůstane a dny po automatickém roztylu krmení.

Poznámka: Vrchní hodnoty jsou založeny na krmení pro vysokou zvěř. Typ krmení, velikost a hustotu ovlivní výpočty.



TEST KRMÍTKA: STISKNĚTE A PODRŽTE tlačítko SET, dokud se nezobrazí sekundy běhu. Uvolněte tlačítko a odejdete od krmítka, jakmile se na displeji zonrazí zpráva TESTING GET AWAY.



Pro montáž Moultrie Rychlý uzávěr krmítka na:

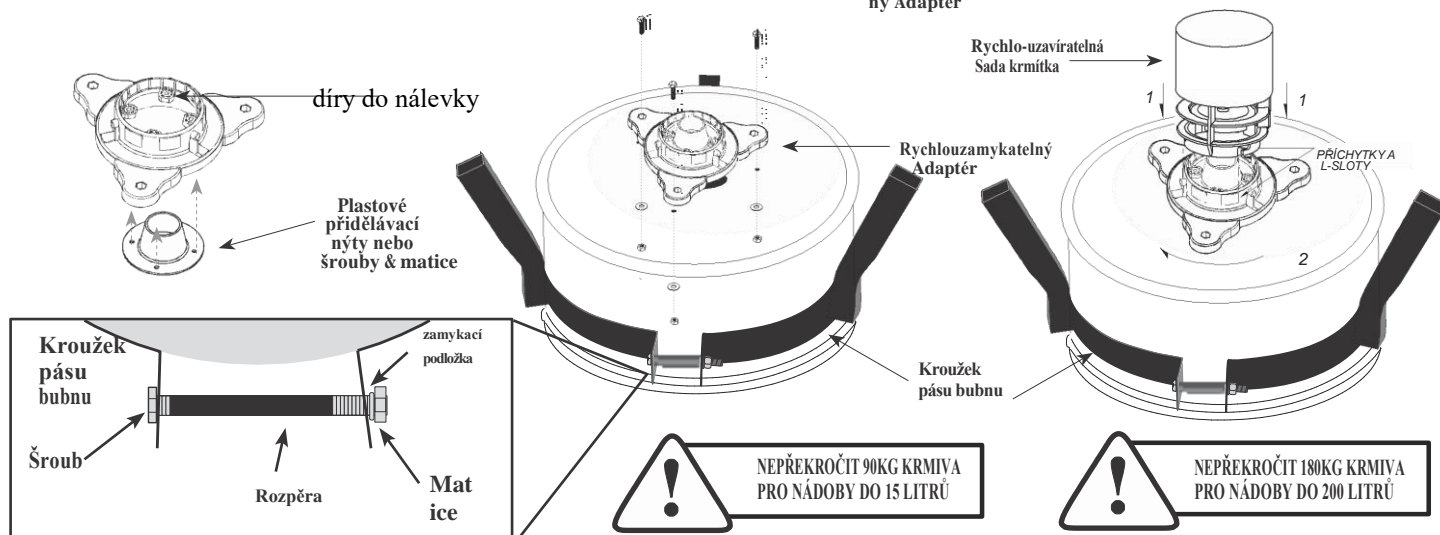
- Moultrie 110 nebo 210-litrový barrel* nebo Moultrie 25-litrové vědro, přejděte sekce B.
- Moultrie 110-litrový rychlo-uzavírací zásobník, přejděte na sekci C.

B MONTÁŽ RYCHLOUZAVÍRATELNÉHO MOULTRIE ADAPTÉRU

210 litrový nebo 110 litrový Barel*

- Namontujte Rychlouzavíratelný Adaptér zavaknutím úchytů na šrouby jako na obrázku
- Vložte nálevku dovnitř zkompletovaného adaptéru pomocí malých koncovek nálevky čelem ven a spojte přiloženými šrouby a maticemi.
- Otočte kovový buben vzhůru nohama a posuňte kroužek pásu bubnu okolo obvodu a ujistěte se, že kroužek bubnu je dost přilehlý na stukturru spodního kruhu - viz obrázek (platí pouze pro Moultrie barel).
- Prostřeťte šroub skrz kroužek pásu kruhu, rozpěru a těsnící podložku jako na obrázku. Utáhněte šroub do matice, dokud se kovové kroužky nedotknou na každé straně navzájem.
- Upevněte rychlouzavíratelný Adaptér použitím (3) 1/4" x 1" šroubů, maticek a podložek za použití předem vyvrtaných děr (pouze Moultrie barel) nebo použijte rychlouzavíratelný adaptér jako šablonu pro označení a vyvrtání děr pro upevnění (neplatí pro Moultrie barel).
- Připojte rychlouzavíratelný krmicí kit k nainstalovanému adaptéru jako na obrázku.

*Může být použito na 25 litrové vědro.

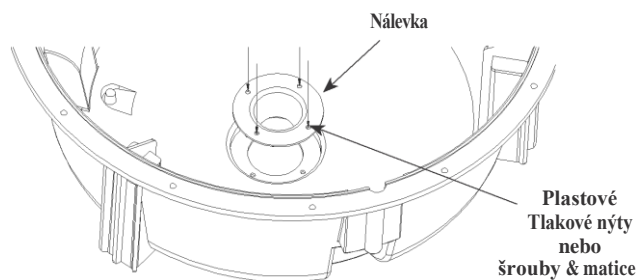


POZNÁMKA: NENAPLŇUJTE KRMÍTKO, dokud není připevněno na místě (viz sekce C-5).

C

SESTAVENÍ RYCHLOUZAVÍRATELNÉ MOULTRIE NÁSYPKY

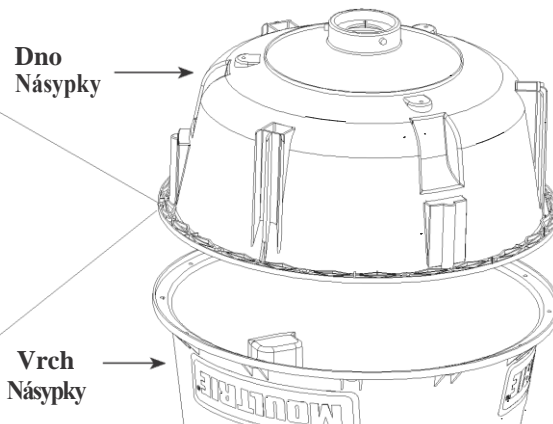
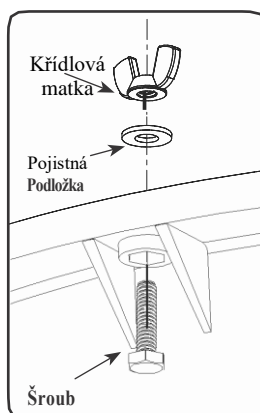
- 1** Umístěte nálevku do dna násypníku a vložte čtyři (4) plastové tlakové nýty.



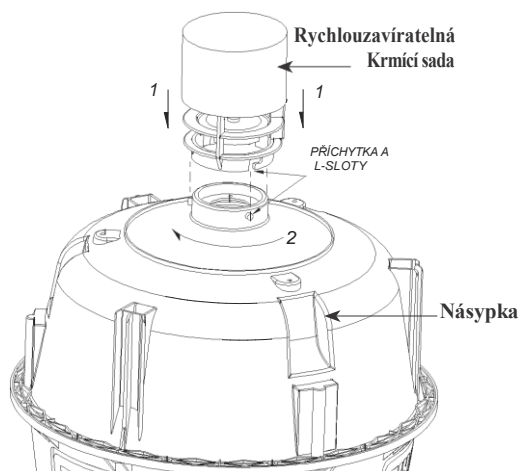
- 2** Obráťte dno násypky vzhůru nohama a spojte ho s vrchem násypky.

Srovnejte díry, poté stlačte jednotlivé strany dna k sobě, dokud do sebe nezapadnou. Vložte šroub směrem nahoru skrz každou díru, umístěte pojistnou podložku na šroub a zašroubujte křídlovou matku na šroub, dokud nebude spoj těsný. Udělejte tak u všech 12ti šroubů.

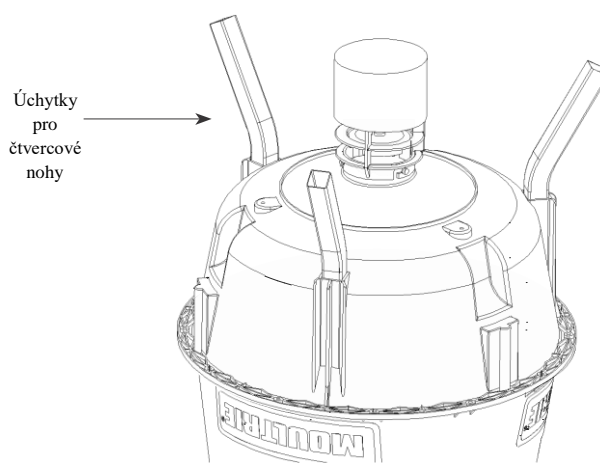
Pozn.: Špatné utěsnění může mít za následek unikání krmení.



- 3** Připojte rychlo-uzavíratelnou krmicí sadu, abyste zkompletovali zásobník (viz obrázek).



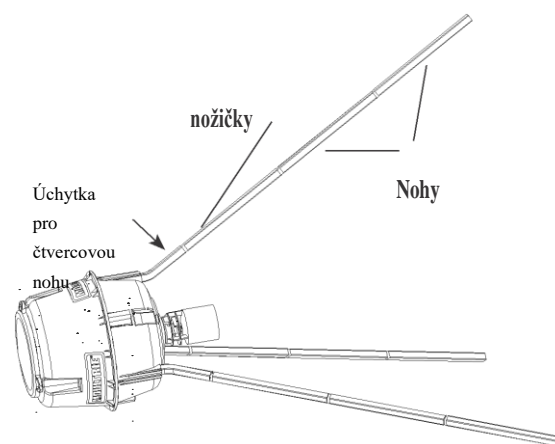
- 4** Zasuňte 3 přiložené úchytky pro čtvercové nohy do zásobníku (viz obrázek).



- 5** **Postavení krmítka a nasazení víka**

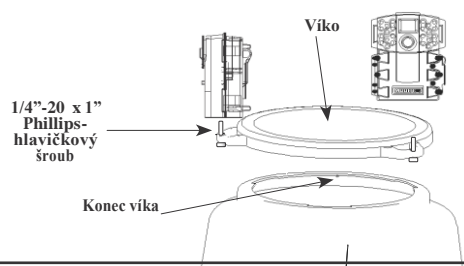
Položte násypku na stranu. Namontujte 3 nožičky pomocí dvou částí nožiček, každá pro Moultrie klasické krmítko pro vysokou zvěř a Pro. Pro špičkové krmítko pro vysokou zvěř, máte na výběr ze 3výškových možností; namontovat 2 části nožiček (5' výška), tři části (7' výška), nebo 4 části (8' Fill výška).

Namontujte nožičky ke každé úchytkce. Ujistěte se, že všechny části nožiček jsou pevně spojené s poskytnutými částmi krmítka. Pomocí dvou nožiček (viz obrázek) nasměrováných k zemi, pomalu a opatrně postavte krmítko.



Nainstalujte víko spojením s úchytky s vruby ve vrchní části násypky. Šroubujte do té doby, než víčko zůstane v rovině s okrajem víka.

Pro instalaci Moultrie herního fotoaparátu nebo Moultrie napájecího panelu (prodávají se zvlášť), provlékněte přiložené 1/4"-20 x 1" Phillips-hlavové šrouby směrem nahoru skrz díru v úchytech víka a utáhněte šrouby. Kryt udrží až 3 zařízení.



SERVIS: Energ-servis, a.s. Řípská 11e, 627 00 Brno, info@wildgame.cz, tel: 606 835 934

12032015 / MFG-13053 • MFG-13055 • MFG-13058 • MFG-13059 • MFG-13060 • MFG-13061 • MFG-13062